

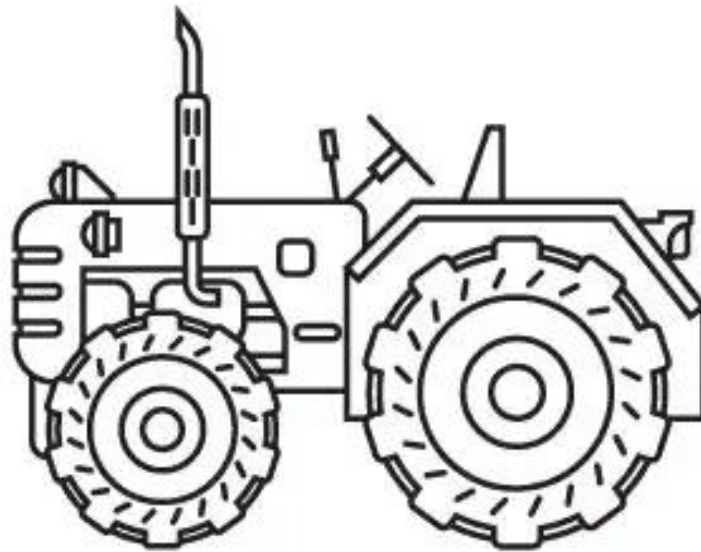
Registrazione dei trattori

Categoria: Comunicati

Publicato: Venerdì, 06 Febbraio 2026 20:25

Scritto da JUO

Visite: 87



Si informano tutti i cittadini del Comune di Brtonigla-Verteneglio che in base alla Legge sulla sicurezza stradale hanno l'obbligo di registrare i propri trattori.

La registrazione degli stessi verra' effettuata sabato, 07 febbraio 2026 a Verteneglio, presso la Scuola dell'infanzia „Calimero“ dalle ore 8,00 alle ore 13,00.

Si pregano i proprietari dei trattori di lavare e sistemare i propri trattori.